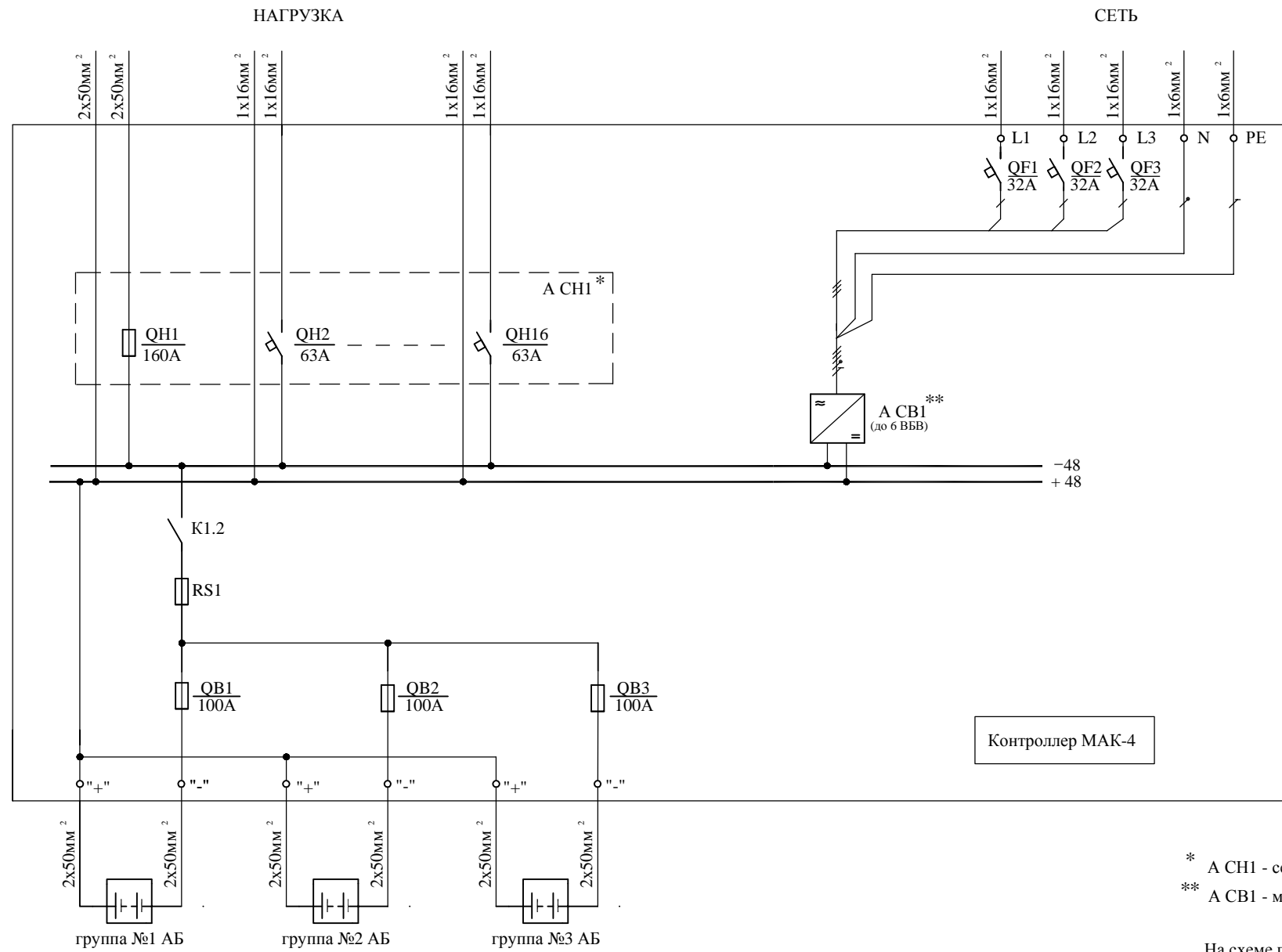


УЭПС-3 48/180-0606-М

Схема подключения силовых кабелей

На схеме в формате АхВмм² (например 1х16мм²) указано максимальное для базовой конструкции устройства количество (А) и сечение (В) подключаемых кабелей. Количество и сечение кабелей для подключения к устройству в рамках конкретного проекта определяется проектировщиком. Для выяснения возможности подключения кабелей большего сечения (в большем количестве) звоните в компанию ООО "Промсвязьдизайн."



* А СН1 - секция нагрузки

** А СВ1 - модуль секции выпрямителей максимальной мощностью 10,1кВт

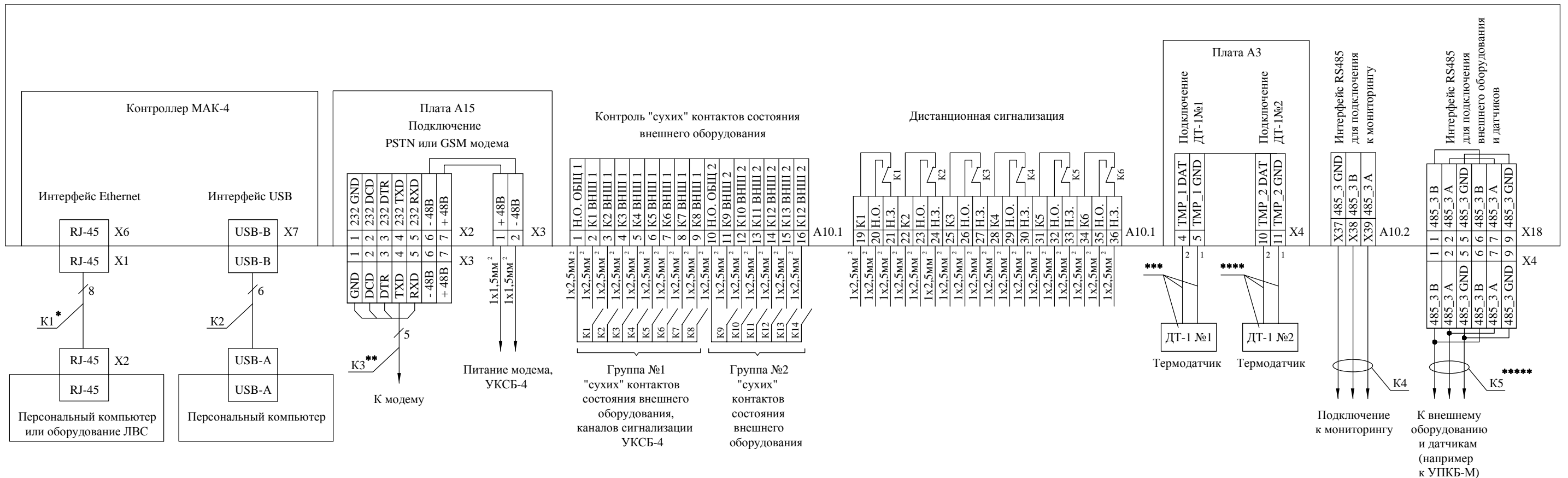
На схеме приведен вариант смешанной комплектации секции нагрузки А СН1 держателем нагрузочного предохранителя типоразмера 00 и модульными автоматическими выключателями. Конкретные номинальные значения токов срабатывания плавкой вставки и автоматических выключателей, а также число аппаратов нагрузки каждого типа определяется при заказе устройства.

Изм. № Подпись и дата Имя, № подл.

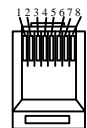
Изм.	Кол.уч.	Лист	№ док.	Подпись	Дата	Устройство электропитания связи УЭПС-3 48/180-0606-М		
						Литера	Масса	Масштаб
						Лист 1	Листов 2	
						ООО "Промсвязьдизайн" Москва		

УЭПС-3 48/180-0606-М

Схема подключения дистанционной сигнализации,
датчиков состояния внешнего оборудования



- (*) Комментарии по длине и правилам обжима кабеля K1 вилками RJ-45/8P8C
 - Максимально допустимая длина кабеля подключения УЭПС-5 к Ethernet - 100м;
 - Нумерация контактов в вилке RJ-45/8P8C



Примечание: вилка изображена фиксатором-защелкой вниз

Схема обжима кабеля K1 при подключении УЭПС-5 к хабу или свичу ("прямая")

X1		X2	
№ конт.	Цвет изол. жилы	№ конт.	Цвет изол. жилы
1	светло-оранжевый	1	светло-оранжевый
2	оранжевый	2	оранжевый
3	светло-зеленый	3	светло-зеленый
4	синий	4	синий
5	светло-синий	5	светло-синий
6	зеленый	6	зеленый
7	светло-коричневый	7	светло-коричневый
8	коричневый	8	коричневый

Схема обжима кабеля K1 при подключении УЭПС-5 к сетевой карте компьютера ("перекрестная")

X1		X2	
№ конт.	Цвет изол. жилы	№ конт.	Цвет изол. жилы
1	светло-оранжевый	1	светло-зеленый
2	оранжевый	2	зеленый
3	светло-зеленый	3	светло-оранжевый
4	синий	4	светло-коричневый
5	светло-синий	5	коричневый
6	зеленый	6	оранжевый
7	светло-коричневый	7	синий
8	коричневый	8	светло-синий

Обозначение	Наименование	Примечание
K1, K3	Кабель парной скрутки U/UTP4-cat5e сечением 0,6кв.мм	В комплект поставки не входит
K2	Кабель типа USB-B(вилка) ↔ USB-A(вилка)	В комплект поставки не входит. Длина кабеля не более 5м
K4, K5	Витые пары с многопроволочными жилами сечением 0,6кв.мм с общим экраном. Количество витых пар в проводе не менее двух	Например: КИПЭВ 2x2x0,6 производства НПП "Спецкабель"
X1,X2,X3	Вилка RJ-45/8P8C, кат.5е	В комплект поставки не входит
X4	Вилка D-SUB DB-9 в корпусе DP-9C	В комплект поставки не входит

- (**) Схема и способ подключения K3 к модему определяются типом модема.
- (***) Датчик температуры ДТ-1 №1 с кабелем входит в комплект поставки. Длина кабеля определяется при заказе и может составлять 1м, 2м, 5м, 10м, 20м, 25м, 30м, 50м, 75м или 100м.
- (****) Датчик температуры ДТ-1 №2 - опция, в комплект поставки не входит. Длина кабеля определяется при заказе и может составлять 1м, 2м, 5м, 10м, 20м, 25м, 30м, 50м, 75м или 100м.
- (*****) Кабель K5 пять к контактам X4 в соответствии со схемой.

Изм. № подл.

Подпись и дата

Изм. №

Изм.	Кол.уч.	Лист	№док.	Подпись	Дата	Лист
						2