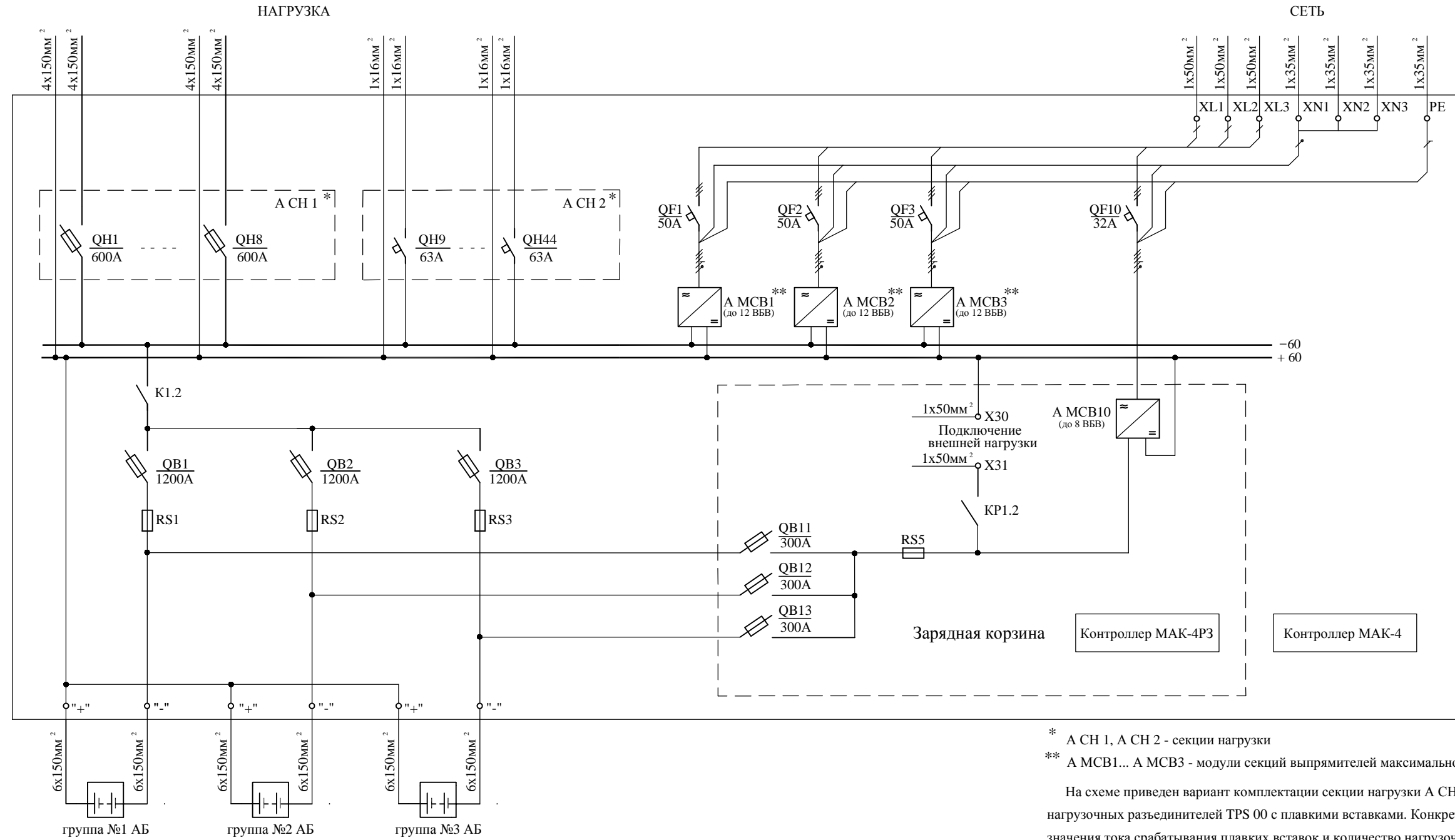


УЭПС-5 60/1080-3636+8.0

Схема подключения силовых кабелей

На схеме в формате АхВмм² (например 1х16мм²) указано максимальное для базовой конструкции устройства количество (А) и сечение (В) подключаемых кабелей. Количество и сечение кабелей для подключения к устройству в рамках конкретного проекта определяется проектировщиком. Для выяснения возможности подключения кабелей большего сечения (в большем количестве) звоните в компанию ООО "Промсвязьдизайн."



* А СН 1, А СН 2 - секции нагрузки

** А МСВ1... А МСВ3 - модули секций выпрямителей максимальной мощностью 21,6кВт

На схеме приведен вариант комплектации секции нагрузки А СН1 максимальным числом нагрузочных разъединителей ТРС 00 с плавкими вставками. Конкретные номинальные значения тока срабатывания плавких вставок и количество нагрузочных разъединителей определяется при заказе устройства.

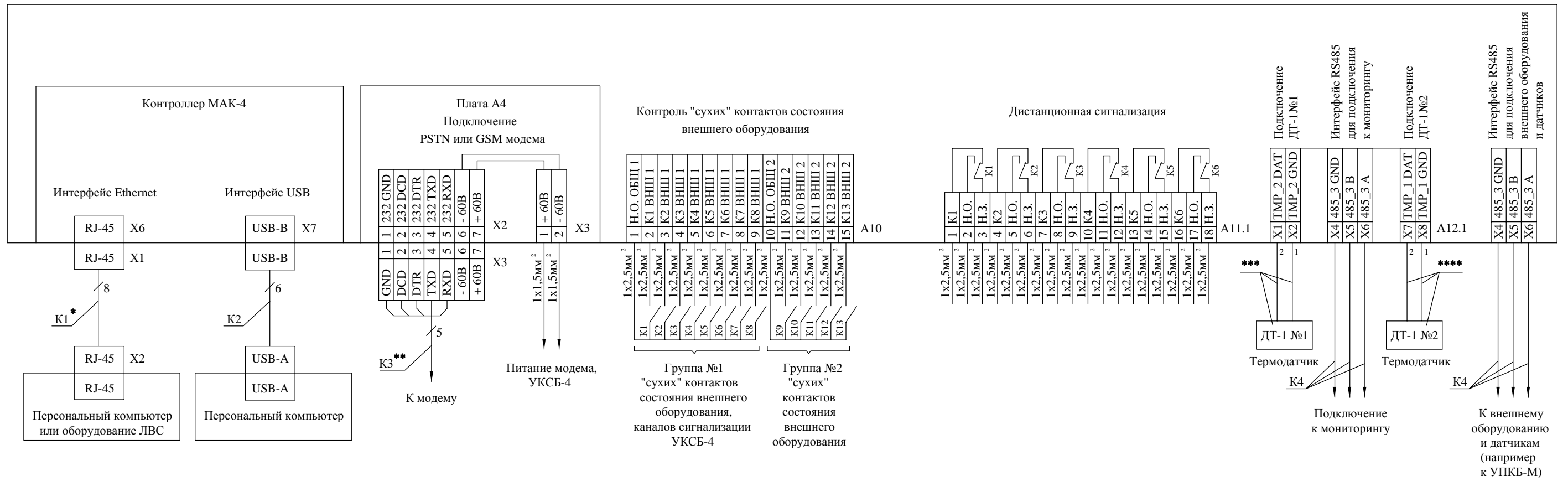
На схеме приведен вариант комплектации секции нагрузки А СН2 максимальным числом модульных автоматических выключателей. Конкретные номинальные значения тока срабатывания и количество автоматических выключателей секции определяется при заказе устройства.

Взам. № инв. Подпись и дата Илв. № подл.

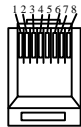
Изм.	Кол.уч	Лист	№ док.	Подпись	Дата	Устройство электропитания связи УЭПС-5 60/1080-3636+8.0	Литера	Масса	Масштаб
							Лист 1	Листов 2	
							ООО "Промсвязьдизайн" Москва		

УЭПС-5 60/1080-3636+8.0

Схема подключения дистанционной сигнализации,
датчиков состояния внешнего оборудования



- (*) Комментарии по длине и правилам обжима кабеля К1 вилками RJ-45/8P8C
 - Максимально допустимая длина кабеля подключения УЭПС-5 к Ethernet - 100м;
 - Нумерация контактов в вилке RJ-45/8P8C



Примечание: вилка изображена фиксатором-зашелкой вниз

Схема обжима кабеля К1 при подключении УЭПС-5 к хабу или свичу ("прямая")

X1		X2	
№ конт.	Цвет изоляц. жилы	№ конт.	Цвет изоляц. жилы
1	светло-оранжевый	1	светло-оранжевый
2	оранжевый	2	оранжевый
3	светло-зеленый	3	светло-зеленый
4	синий	4	синий
5	светло-синий	5	светло-синий
6	зеленый	6	зеленый
7	светло-коричневый	7	светло-коричневый
8	коричневый	8	коричневый

Схема обжима кабеля К1 при подключении УЭПС-5 к сетевой карте компьютера ("перекрестная")

X1		X2	
№ конт.	Цвет изоляц. жилы	№ конт.	Цвет изоляц. жилы
1	светло-оранжевый	1	светло-зеленый
2	оранжевый	2	зеленый
3	светло-зеленый	3	светло-оранжевый
4	синий	4	светло-коричневый
5	светло-синий	5	коричневый
6	зеленый	6	оранжевый
7	светло-коричневый	7	синий
8	коричневый	8	светло-синий

- (**) Схема и способ подключения К3 к модему определяются типом модема.
- (***) Датчик температуры ДТ-1 №1 с кабелем входит в комплект поставки.
Длина кабеля определяется при заказе и может составлять 1м, 2м, 5м, 10м, 20м, 25м, 30м, 50м, 75м или 100м.
- (****) Датчик температуры ДТ-1 №2 - опция, в комплект поставки не входит.
Длина кабеля определяется при заказе и может составлять 1м, 2м, 5м, 10м, 20м, 25м, 30м, 50м, 75м или 100м.

Обозначение	Наименование	Примечание
К1, К3	Кабель парной скрутки U/UTP4-cat5e сечением 0,6кв.мм	В комплект поставки не входит
К2	Кабель типа USB-B(вилка) ↔ USB-A(вилка)	В комплект поставки не входит. Длина кабеля не более 5м
К4	Витые пары с многопроволочными жилами сечением 0,6кв.мм с общим экраном. Количество витых пар в проводе не менее двух	Например: КИПЭВ 2х2х0,6 производства НПП "Спецкабель"
X1,X2,X3	Вилка RJ-45/8P8C, кат.5е	В комплект поставки не входит